

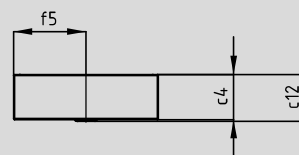
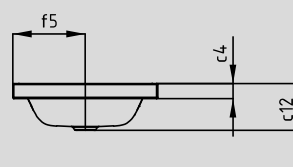
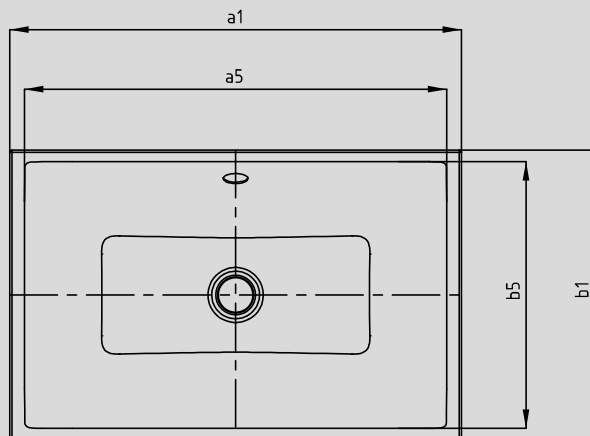
PURO S ВСТРАИВАЕМАЯ СВЕРХУ РАКОВИНА

(ВЫСОТА БОРТА 40 ММ)

- Расширение модельного ряда PURO: встраиваемая сверху раковина без панели со смесителем
- благодаря стильной красивой чаше контрастирует с традиционными раковинами
- может быть установлена в любом месте столешницы, что дает возможность использовать ее с вмонтированным в стену смесителем
- сталь-эмаль KALDEWEI
- Дизайн Анне Соломон



Прим. рисунок



Модель №		3173	3174
Внешняя длина	a_1	600	900 мм
Внутренняя длина	a_5	561	860 мм
Внешняя ширина	b_1	385	385 мм
Внутренняя ширина	b_5	354	354 мм
Высота грани	c_4	40	40 мм
Расстояние от поверхности раковины до нижнего края сливного отверстия	c_{12}	125	125 мм
Расстояние от заднего края до середины сливного отверстия	f_5	192,5	192,5 мм
Вес эмалированной раковины, в кг		8,0	11,5

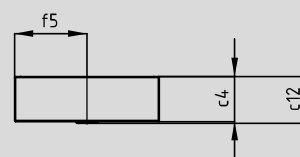
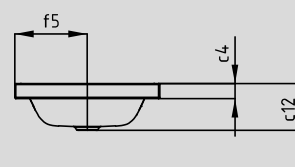
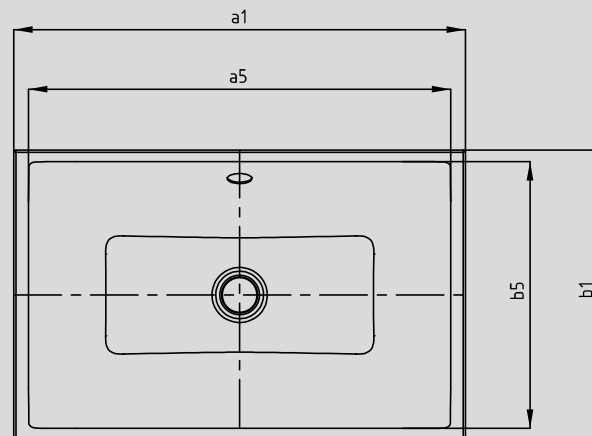
PURO S ВСТРАИВАЕМАЯ СВЕРХУ РАКОВИНА

(ВЫСОТА БОРТА 120 ММ)

- Расширение модельного ряда PURO: встраиваемая сверху раковина без панели со смесителем
- благодаря стильной красивой чаше контрастирует с традиционными раковинами
- может быть установлена в любом месте столешницы, что дает возможность использовать ее с вмонтированным в стену смесителем
- сталь-эмаль KALDEWEI
- Дизайн Анне Солонен



Прим. рисунок



Модель №		3175	3176
Внешняя длина	a_1	600	900 мм
Внутренняя длина	a_5	561	860 мм
Внешняя ширина	b_1	385	385 мм
Внутренняя ширина	b_5	354	354 мм
Высота грани	c_4	120	120 мм
Расстояние от поверхности раковины до нижнего края сливного отверстия	c_{12}	125	125 мм
Расстояние от заднего края до середины сливного отверстия	f_5	192,5	192,5 мм
Вес эмалированной раковины, в кг		11,5	16,2