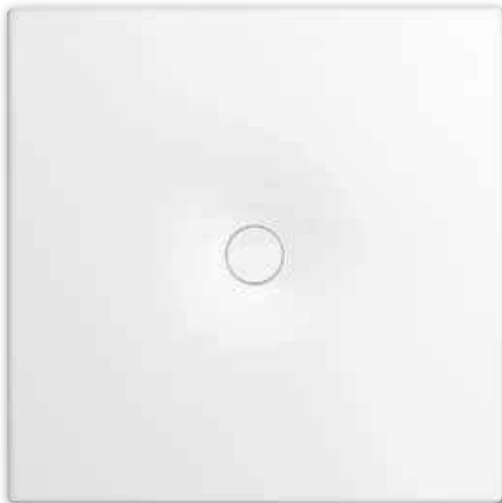


SCONA

- гармоничный дизайн со сливом в центре
- устанавливается в уровень с полом
- также доступен в цветах коллекции Coordinated Colours Collection
- сталь-эмаль Kaldewei 3,5 мм
- углубленная крышка сливного отверстия
- (только в комбинации с сифоном КА 90)

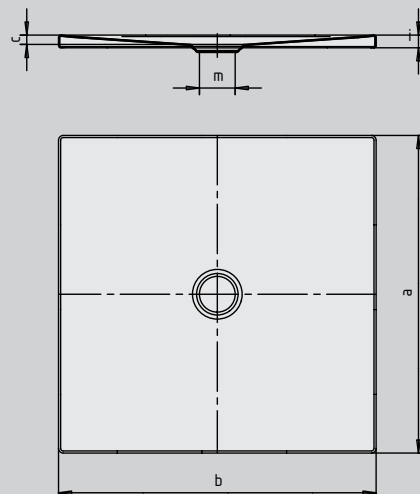


Прим. рисунок

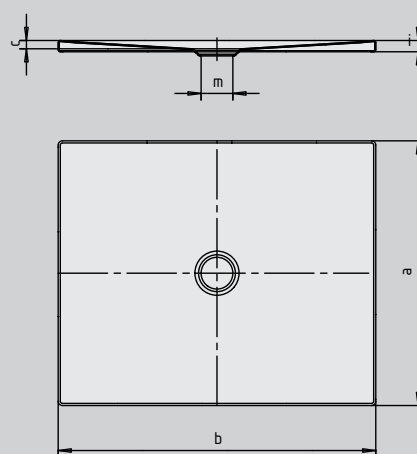
	Общая высота	Монтажная высота
КА 90	103	81
КА 90 экстраплоский	92	70
КА 90 ультраплоский	83	61
КА 90 вертикальный	49	81

См. стр. 275.

Модель 913

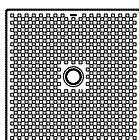


Модель 912



SECURE⁺

Модель №		908	911	940	912	941	913	942	914	915
Внешняя длина	a	750	800	700	750	800	900	750	800	900 мм
Внешняя ширина	b	800	800	900	900	900	900	1000	1000	1000 мм
Глубина	c	23	23	23	23	23	23	23	23	23 мм
Высота граней	i	32	32	32	32	32	32	32	32	32 мм
Диаметр сифона	m	90	90	90	90	90	90	90	90	90 мм
Вес эмалированного душевого поддона, в кг		16	17	17	18	19	21	20	21	23
Антислип		492 x 492	492 x 492	492 x 492	492 x 492	492 x 492	492 x 492	492 x 492	492 x 492	492 x 492 мм
Полный антислип		692 x 740	740 x 740	644 x 836	692 x 836	740 x 836	836 x 836	692 x 932	740 x 932	836 x 932 мм
SECURE PLUS		полностью	полностью	полностью	полностью	полностью	полностью	полностью	полностью	полностью



Союз работников технического надзора Рейнланд (Германия) подтверждает следующие свойства противоскользящего покрытия и полного противоскользящего покрытия от KALDEWEI:

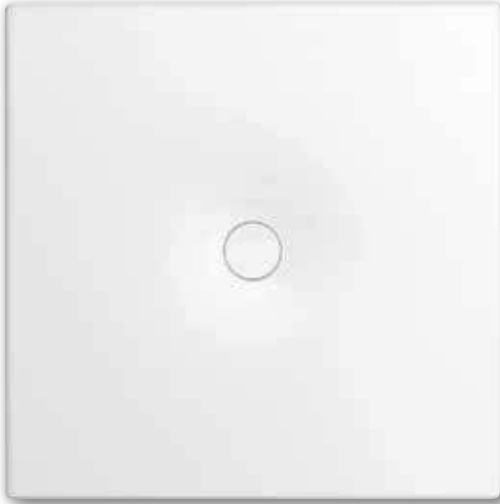
- Оценка группы **B** для влажных участков покрытий, по которым передвигаются босиком (**DIN 51097**)
- Оценка группы **R 10** в отношении противоскользящих свойств покрытий в рабочих помещениях и областях с повышенной опасностью скольжения (**DIN 51130**)

Все модели SCONA доступны с покрытием антислип, полный антислип или SECURE PLUS.

Модель 968 с покрытием полный антислип или SECURE PLUS соответствует DIN 18040-2.

SCONA

- гармоничный дизайн со сливом в центре
- устанавливается в уровень с полом
- также доступен в цветах коллекции Coordinated Colours Collection
- сталь-эмаль Kaldewei 3,5 мм
- углубленная крышка сливного отверстия
- (только в комбинации с сифоном КА 90)

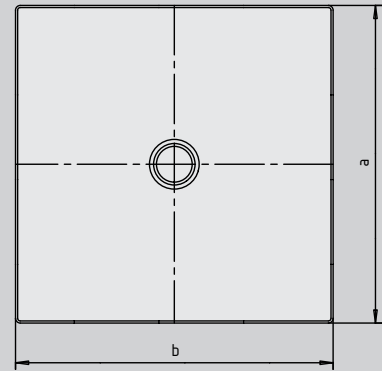
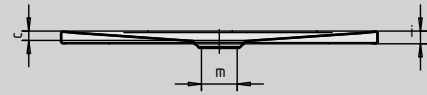


Прим. рисунок

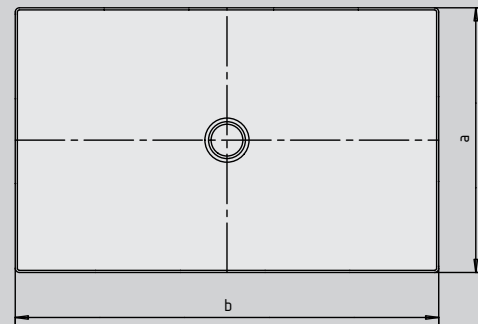
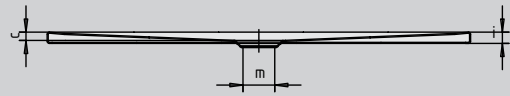
	Общая высота	Монтажная высота
КА 90	103	81
КА 90 экстраплоский	92	70
КА 90 ультраплоский	83	61
КА 90 вертикальный	49	81

См. стр. 275.

Модель 966

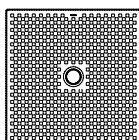


Модель 916



SECURE⁺

Модель №		916	943	963	964	965	966	917	918	967
Внешняя длина	a	1000	800	900	1000	700	750	800	900	1000 мм
Внешняя ширина	b	1000	1100	1100	1100	1200	1200	1200	1200	1200 мм
Глубина	c	23	23	23	23	23	23	23	23	23 мм
Высота граней	i	32	32	32	32	32	32	32	32	32 мм
Диаметр сифона	m	90	90	90	90	90	90	90	90	90 мм
Вес эмалированного душевого поддона, в кг		26	23	25	27	21	23	25	28	30
Антислип		492 x 492	492 x 492	492 x 492	492 x 492	492 x 492	492 x 492	492 x 492	492 x 492	492 x 492 мм
Полный антислип		932 x 932	740 x 1028	836 x 1028	932 x 1028	644 x 1124	692 x 1124	740 x 1124	836 x 1124	932 x 1124 мм
SECURE PLUS		полностью	полностью	полностью	полностью	полностью	полностью	полностью	полностью	полностью



Союз работников технического надзора Рейнланд (Германия) подтверждает следующие свойства противоскользящего покрытия и полного противоскользящего покрытия от KALDEWEI:

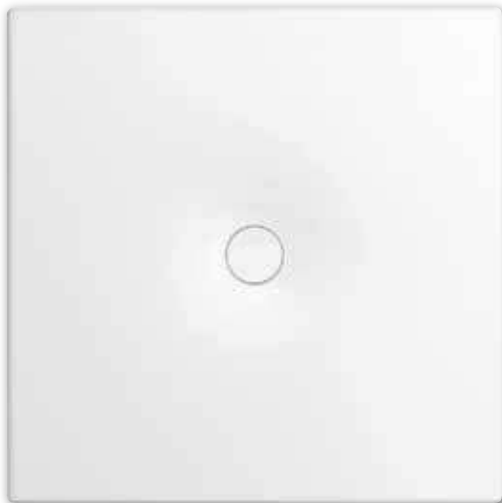
- Оценка группы **B** для влажных участков покрытий, по которым передвигаются босиком (**DIN 51097**)
- Оценка группы **R 10** в отношении противоскользящих свойств покрытий в рабочих помещениях и областях с повышенной опасностью скольжения (**DIN 51130**)

Все модели SCONA доступны с покрытием антислип, полный антислип или SECURE PLUS.

Модель 968 с покрытием полный антислип или SECURE PLUS соответствует DIN 18040-2.

SCONA

- гармоничный дизайн со сливом в центре
- устанавливается в уровень с полом
- также доступен в цветах коллекции Coordinated Colours Collection
- сталь-эмаль Kaldewei 3,5 мм
- углубленная крышка сливного отверстия
- (только в комбинации с сифоном КА 90)

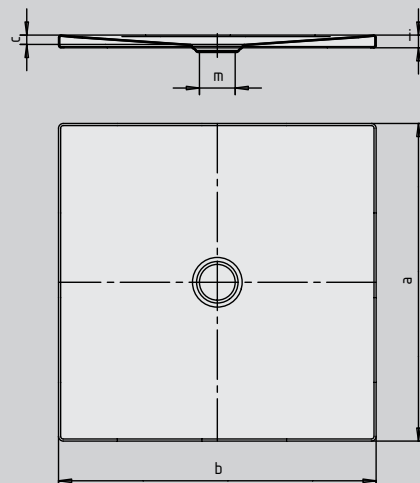


Прим. рисунок

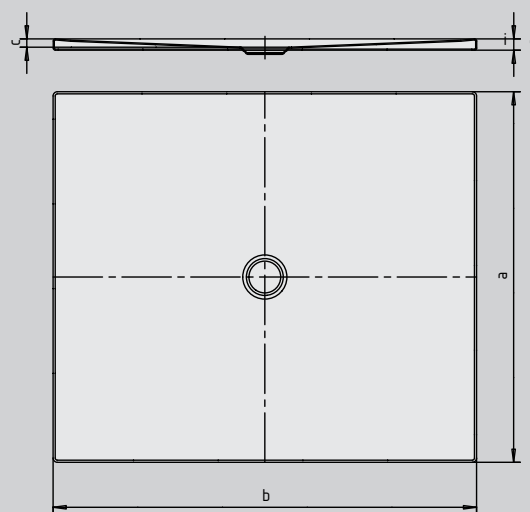
	Общая высота	Монтажная высота
КА 90	103	81
КА 90 экстраплоский	92	70
КА 90 ультраплоский	83	61
КА 90 вертикальный	49	81

См. стр. 275.

Модель 968

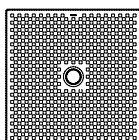


Модель 977



SECURE⁺

Модель №		968	969	970	972	974	975	976	919	977
Внешняя длина	a	1200	800	900	1000	700	750	800	900	1000 мм
Внешняя ширина	b	1200	1300	1300	1300	1400	1400	1400	1400	1400 мм
Глубина	c	23	23	23	23	23	23	23	23	23 мм
Высота граней	i	32	32	32	32	32	32	32	32	32 мм
Диаметр сифона	m	90	90	90	90	90	90	90	90	90 мм
Вес эмалированного душевого поддона, в кг		37	26	30	34	25	27	29	31	35
Антислип		492 x 492	492 x 492	492 x 492	492 x 492	492 x 492	492 x 492	492 x 492	492 x 492	492 x 492 мм
Полный антислип		1172 x 1172	740 x 1220	836 x 1220	932 x 1220	644 x 1316	692 x 1316	740 x 1316	836 x 1316	932 x 1316 мм
SECURE PLUS		полностью	полностью	полностью	полностью	полностью	полностью	полностью	полностью	полностью



Союз работников технического надзора Рейнланд (Германия) подтверждает следующие свойства противоскользящего покрытия и полного противоскользящего покрытия от KALDEWEI:

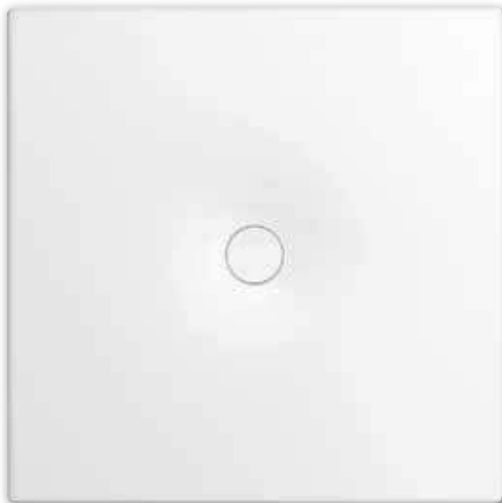
- Оценка группы **B** для влажных участков покрытий, по которым передвигаются босиком (**DIN 51097**)
- Оценка группы **R 10** в отношении противоскользящих свойств покрытий в рабочих помещениях и областях с повышенной опасностью скольжения (**DIN 51130**)

Все модели SCONA доступны с покрытием антислип, полный антислип или SECURE PLUS.

Модель 968 с покрытием полный антислип или SECURE PLUS соответствует DIN 18040-2.

SCONA

- гармоничный дизайн со сливом в центре
- устанавливается в уровень с полом
- также доступен в цветах коллекции Coordinated Colours Collection
- сталь-эмаль Kaldewei 3,5 мм
- углубленная крышка сливного отверстия
- (только в комбинации с сифоном КА 90)

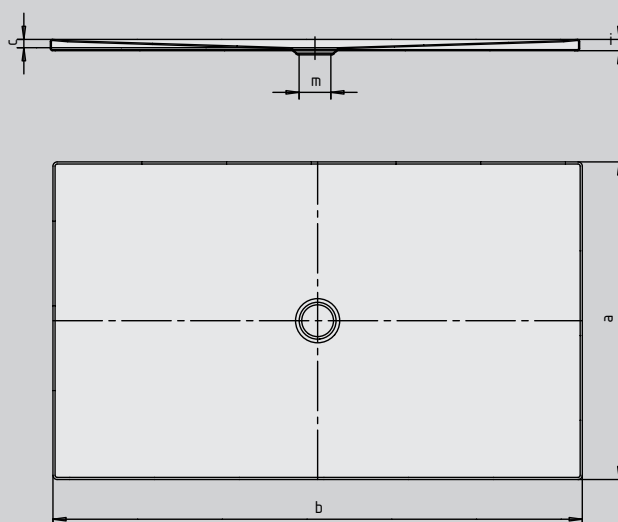


Прим. рисунок

	Общая высота	Монтажная высота
КА 90	103	81
КА 90 экстраплоский	92	70
КА 90 ультраплоский	83	61
КА 90 вертикальный	49	81

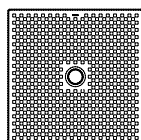
См. стр. 275.

Модель 983



SECURE⁺

Модель №		978	979	982	983	984	985	986	987	988
Внешняя длина	a	700	750	800	900	1000	700	750	800	900 мм
Внешняя ширина	b	1500	1500	1500	1500	1500	1600	1600	1600	1600 мм
Глубина	c	23	23	23	23	23	23	23	23	23 мм
Высота граней	i	32	32	32	32	32	32	32	32	32 мм
Диаметр сифона	m	90	90	90	90	90	90	90	90	90 мм
Вес эмалированного душевого поддона, в кг		28	31	33	35	38	28	30	35	36
Антислип		492 x 492	492 x 492	492 x 492	492 x 492	492 x 492	492 x 492	492 x 492	492 x 492	492 x 492 мм
Полный антислип		644 x 1412	692 x 1412	740 x 1412	836 x 1412	932 x 1412	644 x 1508	692 x 1556	740 x 1556	836 x 1556 мм
SECURE PLUS		полностью	полностью	полностью	полностью	полностью	полностью	полностью	полностью	полностью



Союз работников технического надзора Рейнланд (Германия) подтверждает следующие свойства противоскользящего покрытия и полного противоскользящего покрытия от KALDEWEI:

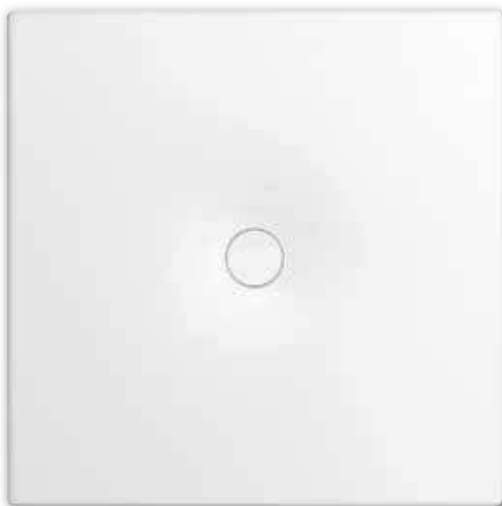
- Оценка группы **B** для влажных участков покрытий, по которым передвигаются босиком (**DIN 51097**)
- Оценка группы **R 10** в отношении противоскользящих свойств покрытий в рабочих помещениях и областях с повышенной опасностью скольжения (**DIN 51130**)

Все модели SCONA доступны с покрытием антислип, полный антислип или SECURE PLUS.

Модель 968 с покрытием полный антислип или SECURE PLUS соответствует DIN 18040-2.

SCONA

- гармоничный дизайн со сливом в центре
- устанавливается в уровень с полом
- также доступен в цветах коллекции Coordinated Colours Collection
- сталь-эмаль Kaldewei 3,5 мм
- углубленная крышка сливного отверстия
- (только в комбинации с сифоном КА 90)

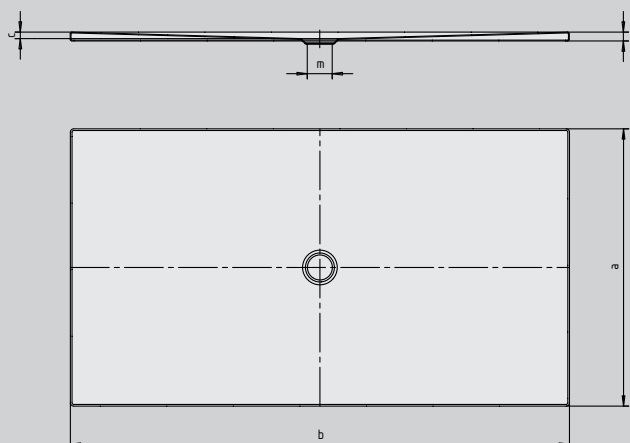


Прим. рисунок

	Общая высота	Монтажная высота
КА 90	103	81
КА 90 экстраплоский	92	70
КА 90 ультраплоский	83	61
КА 90 вертикальный	49	81

См. стр. 275.

Модель 998



SECURE⁺

Модель №		989	991	993	994	995	996	997	998
Внешняя длина	a	1000	700	750	900	1000	800	900	1000 мм
Внешняя ширина	b	1600	1700	1700	1700	1700	1800	1800	1800 мм
Глубина	c	23	23	23	23	23	23	23	23 мм
Высота граней	i	32	32	32	32	32	32	32	32 мм
Диаметр сифона	m	90	90	90	90	90	90	90	90 мм
Вес эмалированного душевого поддона, в кг		40	31	33	34	43	37	41	44
Антислип		492 x 492	492 x 492	492 x 492	492 x 492	492 x 492	492 x 492	492 x 492	492 x 492 мм
Полный антислип		932 x 1556	644 x 1604	692 x 1652	836 x 1652	932 x 1652	740 x 1748	836 x 1748	932 x 1748 мм
SECURE PLUS		полностью	полностью	полностью	полностью	полностью	полностью	полностью	полностью

Союз работников технического надзора Рейнланд (Германия) подтверждает следующие свойства противоскользящего покрытия и полного противоскользящего покрытия от KALDEWEI:

- Оценка группы **B** для влажных участков покрытий, по которым передвигаются босиком (**DIN 51097**)
- Оценка группы **R 10** в отношении противоскользящих свойств покрытий в рабочих помещениях и областях с повышенной опасностью скольжения (**DIN 51130**)

Все модели SCONA доступны с покрытием антислип, полный антислип или SECURE PLUS.

Модель 968 с покрытием полный антислип или SECURE PLUS соответствует DIN 18040-2.

