

SUPERPLAN XXL

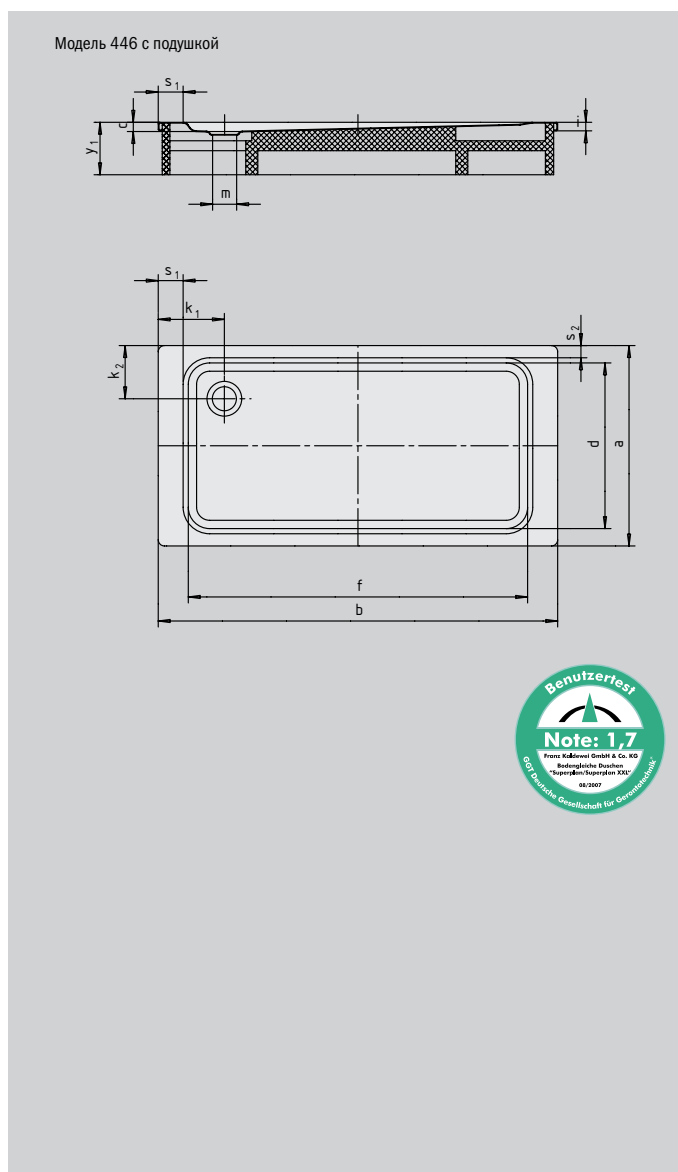
- эксклюзивный элегантный дизайн
- большие габариты позволяют принимать душ вдвоем
- благодаря небольшой глубине подходит для установки на уровне пола, что гарантирует легкий доступ
- сталь-эмаль Kaldewei 3,5 мм
- углубленная крышка сливного отверстия (только в комбинации с сифоном КА 90)



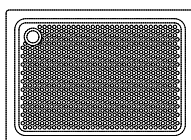
Прим. рисунок

Модель	Общая высота				Монтажная высота			
	438	408	410	446	438	408	410	446
КА 90	105	119	120	120	81	81	81	81
КА 90 экстраплоский	94	108	109	109	70	70	70	70
КА 90 ультраплоский	85	99	100	100	61	61	61	61
КА 90 вертикальный	49	49	49	49	81	81	81	81

См. стр. 275.



Модель №	438	408	410	446	
Внешняя длина	a	900	700	750	800 мм
Внешняя ширина	b	1300	1400	1400	1400 мм
Глубина	c	25	39	40	40 мм
Внутренняя длина	d	790	590	640	640 мм
Внутренняя ширина	f	1090	1290	1300	1300 мм
Высота граней	i	32	32	32	32 мм
Расстояние от края до середины сифона	k ₁ ; k ₂	250; 200	200	200	200; 225 мм
Диаметр сифона	m	90	90	90	90 мм
Ширина грани	s _{1,2}	100; 50	50	50	50; 75 мм
Высота с подушкой	y ₁	120	135	135	135 мм
Вес эмалированного душевого поддона, в кг		31	26	28	29
Антислип		856 x 300	856 x 300	856 x 300	300 x 856 мм
Полный антислип		649 x 997	461 x 1177	524 x 1177	524 x 1177 мм



Союз работников технического надзора Рейнланд (Германия) подтверждает следующие свойства противоскользящего покрытия и полного противоскользящего покрытия от KALDEWEI:

- Оценка группы **B** для влажных участков покрытий, по которым передвигаются босиком (**DIN 51097**)
- Оценка группы **R 10** в отношении противоскользящих свойств покрытий в рабочих помещениях и областях с повышенной опасностью скольжения (**DIN 51130**)

Возможны незначительные технические изменения и отклонения от указанных размеров.

SUPERPLAN XXL

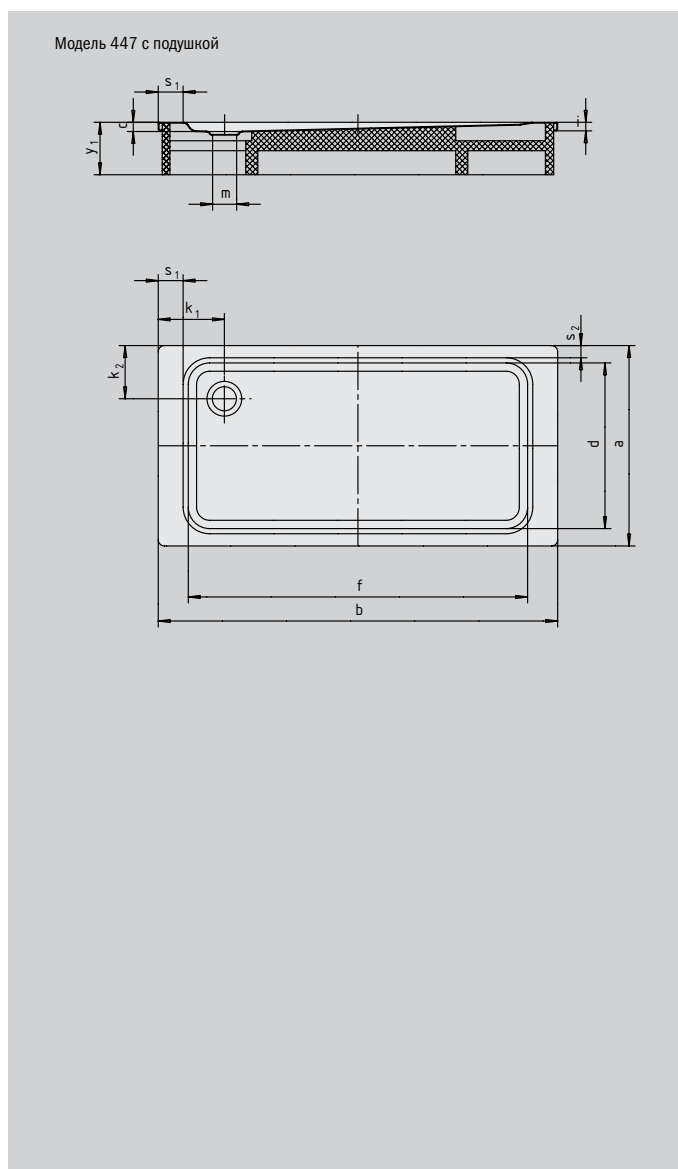
- эксклюзивный элегантный дизайн
- большие габариты позволяют принимать душ вдвоем
- благодаря небольшой глубине подходит для установки на уровне пола, что гарантирует легкий доступ
- сталь-эмаль Kaldewei 3,5 мм
- углубленная крышка сливного отверстия (только в комбинации с сифоном КА 90)



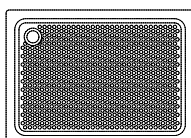
Прим. рисунок

Модель	Общая высота				Монтажная высота			
	429	412	433	435	429	412	433	435
КА 90	123	123	119	120	81	81	81	81
КА 90 экстраплоский	112	112	108	109	70	70	70	70
КА 90 ультраплоский	103	103	99	100	61	61	61	61
КА 90 вертикальный	49	49	49	49	81	81	81	81

См. стр. 275.



Модель №	429	412	433	435	
Внешняя длина	a	900	1000	700	750 мм
Внешняя ширина	b	1400	1400	1500	1500 мм
Глубина	c	43	43	39	40 мм
Внутренняя длина	d	790	890	590	650 мм
Внутренняя ширина	f	1290	1290	1290	1290 мм
Высота граней	i	32	32	32	32 мм
Расстояние от края до середины сифона	k ₁ ; k ₂	200	200	250; 200	250; 200 мм
Диаметр сифона	m	90	90	90	90 мм
Ширина грани	s _{1,2}	50	50	100; 50	100; 50 мм
Высота с подушкой	y ₁	135	135	135	135 мм
Вес эмалированного душевого поддона, в кг		33	36	27	30
Антислип		856 x 549	856 x 549	856 x 300	856 x 300 мм
Полный антислип		649 x 1177	773 x 1177	461 x 1177	524 x 1177 мм



Союз работников технического надзора Рейнланд (Германия) подтверждает следующие свойства противоскользящего покрытия и полного противоскользящего покрытия от KALDEWEI:

- Оценка группы **B** для влажных участков покрытий, по которым передвигаются босиком (**DIN 51097**)
- Оценка группы **R 10** в отношении противоскользящих свойств покрытий в рабочих помещениях и областях с повышенной опасностью скольжения (**DIN 51130**)

SUPERPLAN XXL

- эксклюзивный элегантный дизайн
- большие габариты позволяют принимать душ вдвоем
- благодаря небольшой глубине подходит для установки на уровне пола, что гарантирует легкий доступ
- сталь-эмаль Kaldewei 3,5 мм
- углубленная крышка сливного отверстия (только в комбинации с сифоном КА 90)

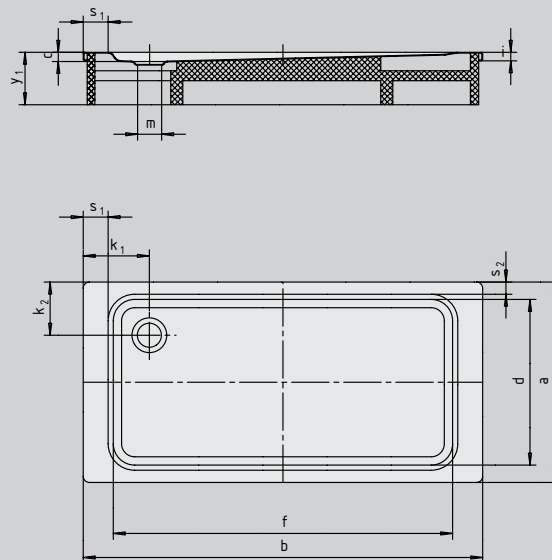


Прим. рисунок

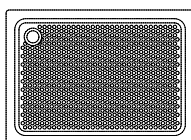
Модель	Общая высота				Монтажная высота			
	447	439	442	431	447	439	442	431
КА 90	120	123	123	115	81	81	81	81
КА 90 экстраплоский	109	112	112	108	70	70	70	70
КА 90 ультраплоский	100	103	103	99	61	61	61	61
КА 90 вертикальный	49	49	49	49	81	81	81	81

См. стр. 275.

Модель 447 с подушкой



Модель №	447	439	442	431	
Внешняя длина	a	800	900	1000	700 мм
Внешняя ширина	b	1500	1500	1500	1600 мм
Глубина	c	40	43	43	39 мм
Внутренняя длина	d	640	790	890	590 мм
Внутренняя ширина	f	1300	1290	1290	1290 мм
Высота граней	i	32	32	32	32 мм
Расстояние от края до середины сифона	k ₁ ; k ₂	250; 225	250; 200	250; 200	300; 200 мм
Диаметр сифона	m	90	90	90	90 мм
Ширина грани	s ₁ ; s ₂	100; 75	100; 50	100; 50	150; 50 мм
Высота с подушкой	y ₁	135	135	135	135 мм
Вес эмалированного душевого поддона, в кг		31	35	38	29
Антислип		300 x 856	856 x 549	856 x 549	856 x 300 мм
Полный антислип		524 x 1177	649 x 1177	773 x 1177	461 x 1177 мм



Союз работников технического надзора Рейнланд (Германия) подтверждает следующие свойства противоскользящего покрытия и полного противоскользящего покрытия от KALDEWEI:

- Оценка группы **B** для влажных участков покрытий, по которым передвигаются босиком (**DIN 51097**)
- Оценка группы **R 10** в отношении противоскользящих свойств покрытий в рабочих помещениях и областях с повышенной опасностью скольжения (**DIN 51130**)

Возможны незначительные технические изменения и отклонения от указанных размеров.

SUPERPLAN XXL

- эксклюзивный элегантный дизайн
- большие габариты позволяют принимать душ вдвоем
- благодаря небольшой глубине подходит для установки на уровне пола, что гарантирует легкий доступ
- сталь-эмаль Kaldewei 3,5 мм
- углубленная крышка сливного отверстия (только в комбинации с сифоном КА 90)

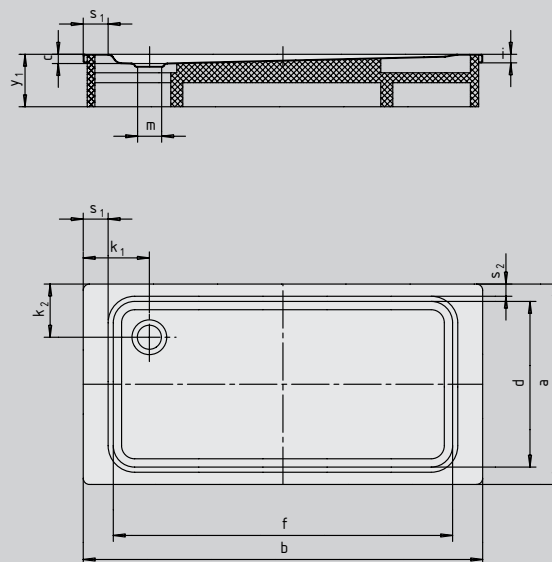


Прим. рисунок

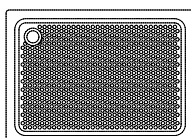
Модель	Общая высота				Монтажная высота			
	436	448	440	443	436	448	440	443
КА 90	120	120	123	123	81	81	81	81
КА 90 экстраплоский	109	109	112	112	70	70	70	70
КА 90 ультраплоский	100	100	103	103	61	61	61	61
КА 90 вертикальный	49	49	49	49	81	81	81	81

См. стр. 275.

Модель 440 с подушкой



Модель №	436	448	440	443	
Внешняя длина	a	750	800	900	1000 мм
Внешняя ширина	b	1600	1600	1600	1600 мм
Глубина	c	40	40	43	43 мм
Внутренняя длина	d	650	640	790	890 мм
Внутренняя ширина	f	1280	1300	1280	1280 мм
Высота граней	i	32	32	32	32 мм
Расстояние от края до середины сифона	k ₁ ; k ₂	300; 200	300; 225	300; 200	300; 200 мм
Диаметр сифона	m	90	90	90	90 мм
Ширина грани	s ₁ ; s ₂	150; 50	150; 75	150; 50	150; 50 мм
Высота с подушкой	y ₁	135	135	135	135 мм
Вес эмалированного душевого поддона, в кг		31	32	37	41
Антислип		856 x 300	300 x 856	856 x 549	856 x 549 мм
Полный антислип		524 x 1177	524 x 1177	649 x 1177	773 x 1177 мм



Союз работников технического надзора Рейнланд (Германия) подтверждает следующие свойства противоскользящего покрытия и полного противоскользящего покрытия от KALDEWEI:

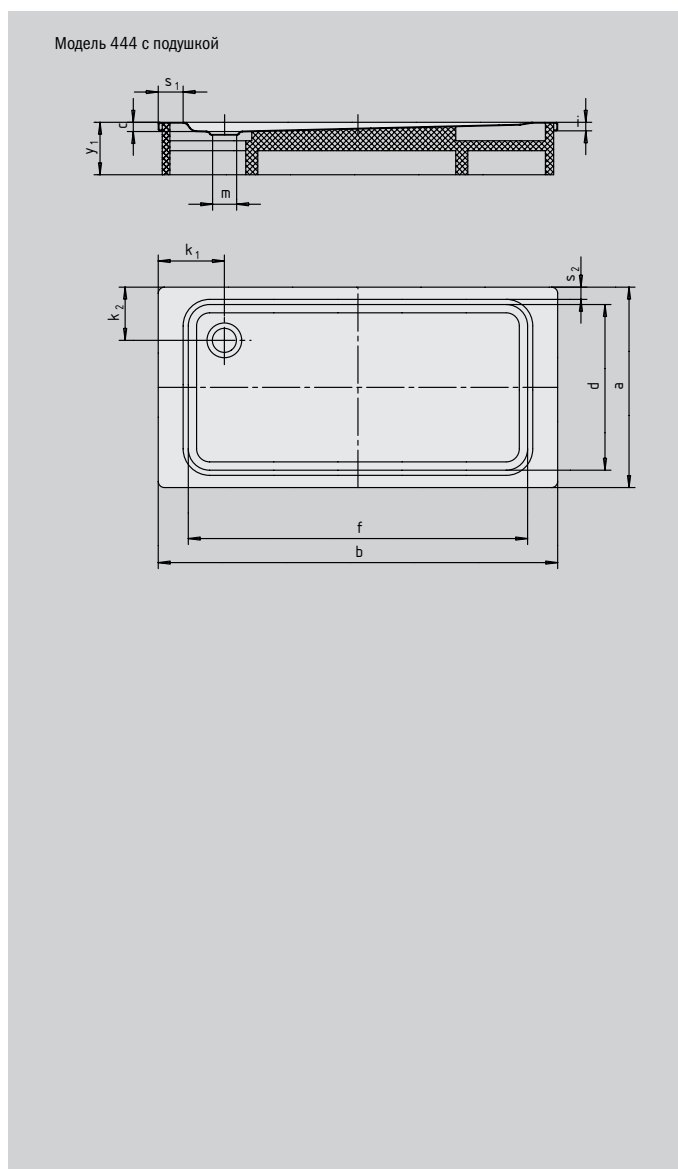
- Оценка группы **B** для влажных участков покрытий, по которым передвигаются босиком (**DIN 51097**)
- Оценка группы **R 10** в отношении противоскользящих свойств покрытий в рабочих помещениях и областях с повышенной опасностью скольжения (**DIN 51130**)

SUPERPLAN XXL

- эксклюзивный элегантный дизайн
- большие габариты позволяют принимать душ вдвоем
- благодаря небольшой глубине подходит для установки на уровне пола, что гарантирует легкий доступ
- сталь-эмаль Kaldewei 3,5 мм
- углубленная крышка сливного отверстия (только в комбинации с сифоном КА 90)



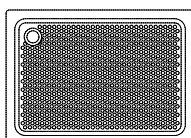
Прим. рисунок



Модель	Общая высота				Монтажная высота			
	409	411	430	444	409	411	430	444
КА 90	127	127	131	131	81	81	81	81
КА 90 экстраплоский	116	116	120	120	70	70	70	70
КА 90 ультраплоский	107	107	111	111	61	61	61	61
КА 90 вертикальный	49	49	49	49	81	81	81	81

См. стр. 275.

Модель №	409	411	430	444	
Внешняя длина	a	700	750	900	1000 мм
Внешняя ширина	b	1700	1700	1700	1700 мм
Глубина	c	47	47	51	51 мм
Внутренняя длина	d	590	640	790	790 мм
Внутренняя ширина	f	1590	1590	1590	1590 мм
Высота граней	i	32	32	32	32 мм
Расстояние от края до середины сифона	k ₁ ; k ₂	200	200	200	200; 250 мм
Диаметр сифона	m	90	90	90	90 мм
Ширина грани	s _{1,2}	50	50	50	50; 100 мм
Высота с подушкой	y ₁	145	145	145	145 мм
Вес эмалированного душевого поддона, в кг		32	33	40	44
Антислип		856 x 300	856 x 300	856 x 549	856 x 549 мм
Полный антислип		461 x 1465	524 x 1465	649 x 1465	649 x 1465 мм



Союз работников технического надзора Рейнланд (Германия) подтверждает следующие свойства противоскользящего покрытия и полного противоскользящего покрытия от KALDEWEI:

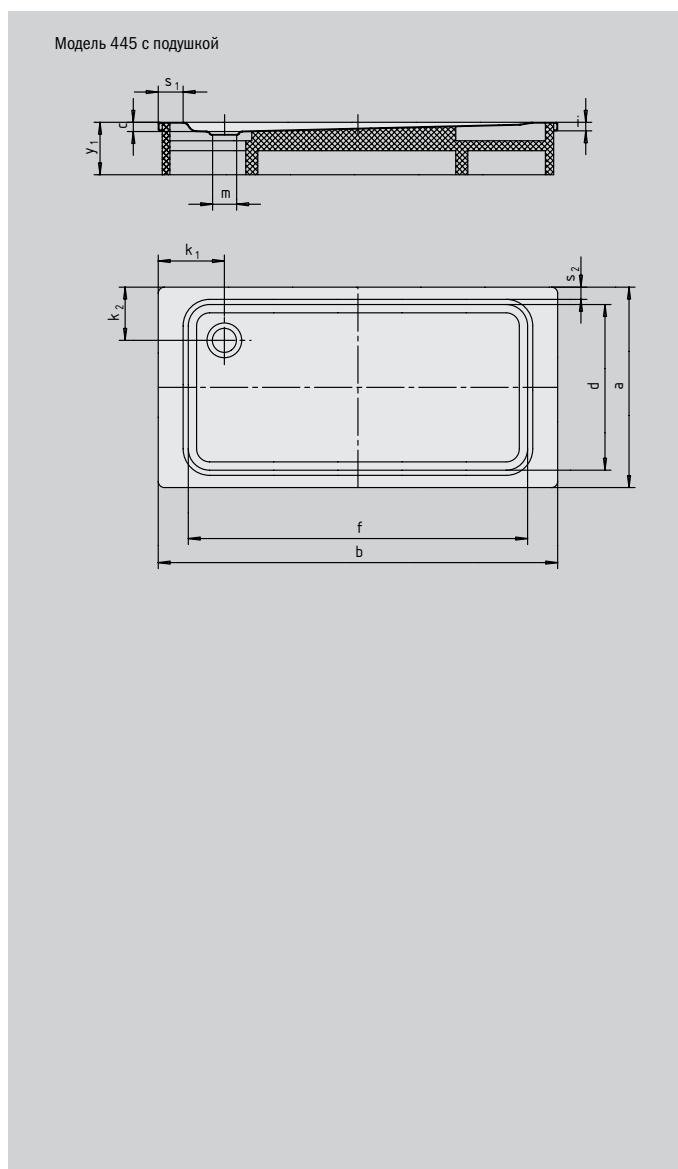
- Оценка группы **B** для влажных участков покрытий, по которым передвигаются босиком (**DIN 51097**)
- Оценка группы **R 10** в отношении противоскользящих свойств покрытий в рабочих помещениях и областях с повышенной опасностью скольжения (**DIN 51130**)

SUPERPLAN XXL

- эксклюзивный элегантный дизайн
- большие габариты позволяют принимать душ вдвоем
- благодаря небольшой глубине подходит для установки на уровне пола, что гарантирует легкий доступ
- сталь-эмаль Kaldewei 3,5 мм
- углубленная крышка сливного отверстия (только в комбинации с сифоном КА 90)



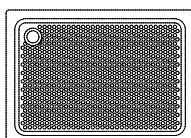
Прим. рисунок



Модель	Общая высота			Монтажная высота		
	437	441	445	437	441	445
КА 90	127	131	131	81	81	81
КА 90 экстраплоский	116	120	120	70	70	70
КА 90 ультраплоский	107	111	111	61	61	61
КА 90 вертикальный	49	49	49	81	81	81

См. стр. 275.

Модель №	437	441	445	
Внешняя длина	a	800	900	1000 мм
Внешняя ширина	b	1800	1800	1800 мм
Глубина	c	47	51	51 мм
Внутренняя длина	d	640	790	790 мм
Внутренняя ширина	f	1580	1580	1580 мм
Высота граней	i	32	32	32 мм
Расстояние от края до середины сифона	k ₁ ; k ₂	225; 250	250; 200	250; 250 мм
Диаметр сифона	m	90	90	90 мм
Ширина грани	s _{1,2}	100; 75	100; 50	100; 100 мм
Высота с подушкой	y ₁	145	145	145 мм
Вес эмалированного душевого поддона, в кг		37	42	47
Антислип		856 x 300	856 x 549	856 x 549 мм
Полный антислип		527 x 1465	649 x 1465	649 x 1465 мм



Союз работников технического надзора Рейнланд (Германия) подтверждает следующие свойства противоскользящего покрытия и полного противоскользящего покрытия от KALDEWEI:

- Оценка группы **B** для влажных участков покрытий, по которым передвигаются босиком (**DIN 51097**)
- Оценка группы **R 10** в отношении противоскользящих свойств покрытий в рабочих помещениях и областях с повышенной опасностью скольжения (**DIN 51130**)