

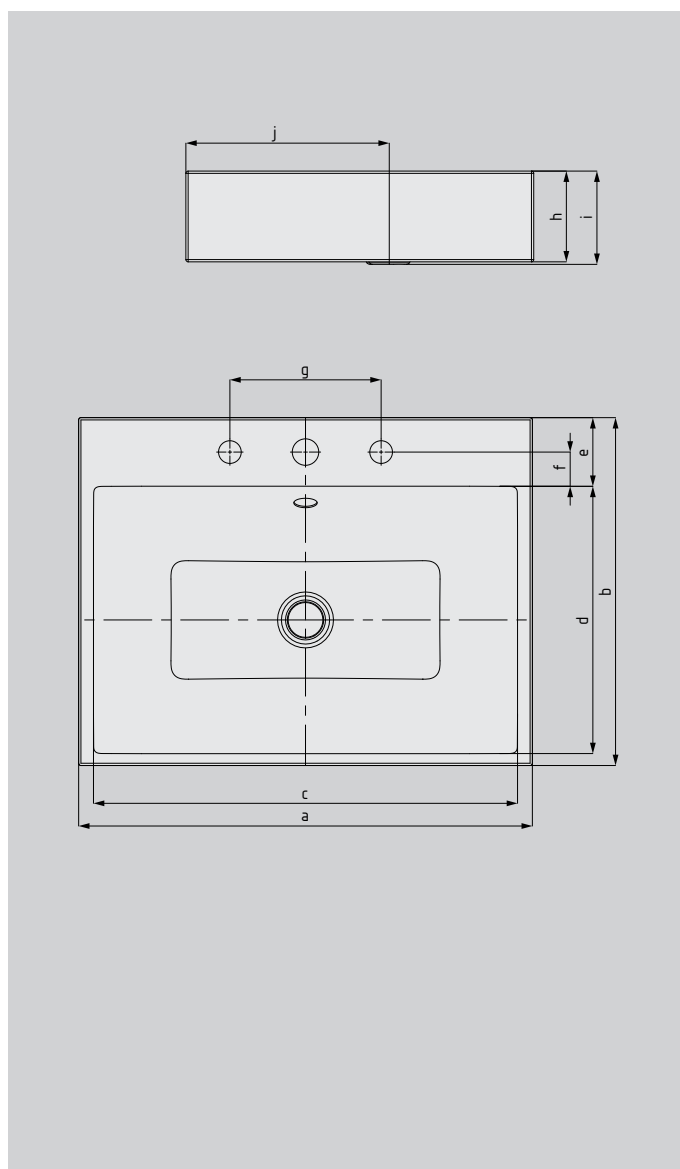
PURO ВСТРАИВАЕМАЯ СВЕРХУ РАКОВИНА

(ВЫСОТА БОРТА 120 ММ)

- элегантная прямоугольная раковина классического минималистского дизайна
- узкие четкие края
- очень большие внутренние габариты
- чистые, всегда актуальные линии, бессмертные благодаря “вечной” сталь-эмали KALDEWEI
- идеально гармонирует с ваннами серий PURO
- дизайн Анке Саломон



Прим. рисунок



| Модель № | | 3156 | 3157 | 3158 |
|---|---|-------|-------|----------|
| Внешняя длина | a | 460 | 600 | 900 мм |
| Внешняя ширина | b | 460 | 460 | 460 мм |
| Внутренняя длина | c | 421 | 561 | 860 мм |
| Внутренняя ширина | d | 354 | 354 | 354 мм |
| Глубина панели со смесителем | e | 90,5 | 90,5 | 90,5 мм |
| Расстояние от отверстия для смесителя до края | f | 45 | 45 | 45 мм |
| Расстояние между отверстиями для смесителя | g | 200 | 200 | 200 мм |
| Высота грани | h | 120 | 120 | 120 мм |
| Расстояние от поверхности раковины до нижнего края сливного отверстия | i | 115 | 125 | 125 мм |
| Расстояние от заднего края до середины сливного отверстия | j | 267,5 | 267,5 | 267,5 мм |
| Вес эмалированной раковины, в кг | | 10,6 | 12,7 | 17,1 |

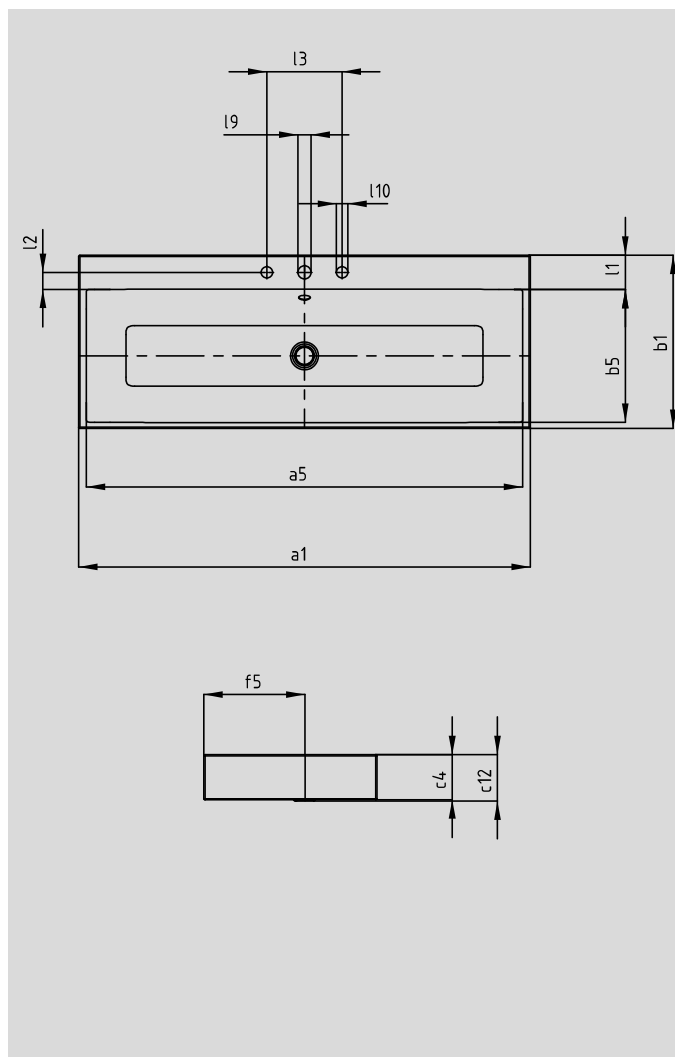
PURO ВСТРАИВАЕМАЯ СВЕРХУ РАКОВИНА

(ВЫСОТА БОРТА 120 ММ)

- элегантная прямоугольная раковина классического минималистского дизайна
- узкие четкие края
- очень большие внутренние габариты
- чистые, всегда актуальные линии, бессмертные благодаря «вечной» сталь-эмали KALDEWEI
- идеально гармонирует с ваннами серий PURO
- Дизайн Анне Соломон



Прим. рисунок



| Модель № | | 3168 |
|---|----------|----------|
| Внешняя длина | a_1 | 1200 мм |
| Внутренняя длина | a_5 | 1160 мм |
| Внешняя ширина | b_1 | 460 мм |
| Внутренняя ширина | b_5 | 354 мм |
| Высота грани | c_3 | 120 мм |
| Расстояние от поверхности раковины до нижнего края сливного отверстия | c_{12} | 125 мм |
| Расстояние от заднего края до середины сливного отверстия | f_5 | 267,5 мм |
| Глубина панели со смесителем | l_1 | 90,5 мм |
| Расстояние от отверстия для смесителя до края | l_2 | 45 мм |
| Расстояние между отверстиями для смесителя | l_3 | 200 мм |
| Расстояние между отверстиями для смесителя | l_4 | 600 мм |
| Диаметр центрального отверстия для смесителя | l_9 | 35 мм |
| Диаметр внешних отверстий для смесителя (только три отверстия) | l_{10} | 30 мм |
| Вес эмалированной раковины, в кг | | 22,8 |

Возможны незначительные технические изменения и отклонения от указанных размеров.
Прим. рисунок.

KALDEWEI