

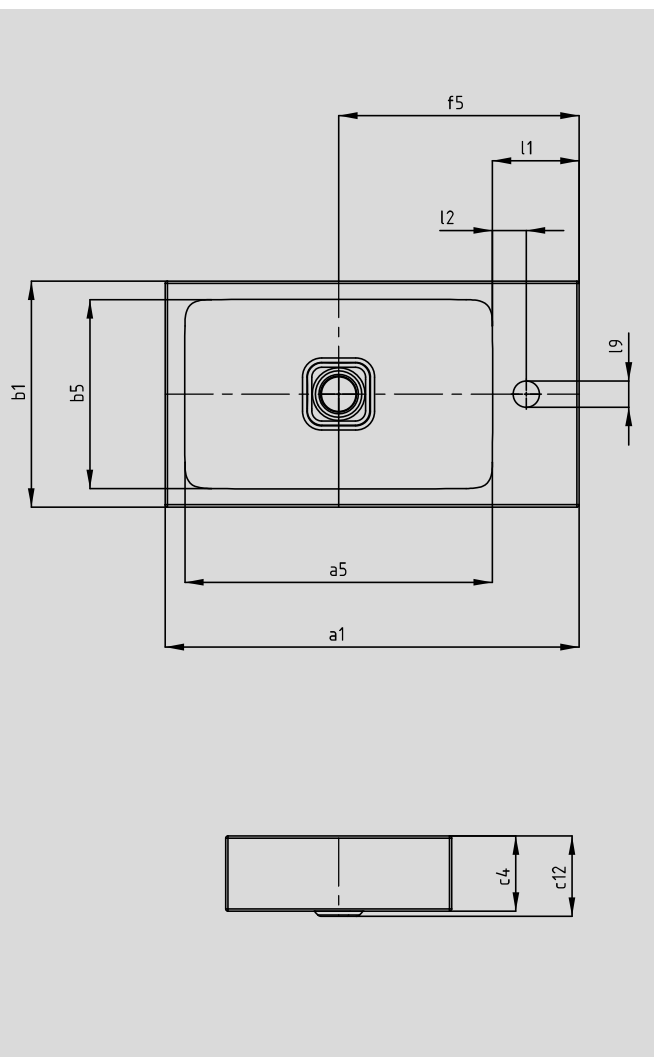
CONO ВСТРАИВАЕМАЯ СВЕРХУ МИНИ-РАКОВИНА

(ОТВЕРСТИЕ ПОД СМЕСИТЕЛЬ
СЛЕВА ИЛИ СПРАВА)

- сочетание минимализма и простой элегантности
- оптимально встроенная эмалированная крышка сливного отверстия подчеркивает внутреннюю геометрию раковины
- очень широкий край обеспечивает место для смесителя или личных аксессуаров
- отлично сочетается с изделиями CONO



Прим. рисунок



Модель №		3074
Внешняя длина	a_1	550 мм
Внутренняя длина	a_5	409 мм
Внешняя ширина	b_1	300 мм
Внутренняя ширина	b_5	251 мм
Высота грани	c_4	100 мм
Расстояние от поверхности раковины до нижнего края сливного отверстия	c_{12}	102 мм
Расстояние от заднего края до середины сливного отверстия	f_5	319,5 мм
Глубина панели со смесителем	l_1	116 мм
Расстояние от отверстия для смесителя до края	l_2	45 мм
Диаметр центрального отверстия для смесителя	l_9	35 мм
Вес эмалированной раковины, в кг		8,2

Возможны незначительные технические изменения и отклонения от указанных размеров.
Прим. рисунок.