

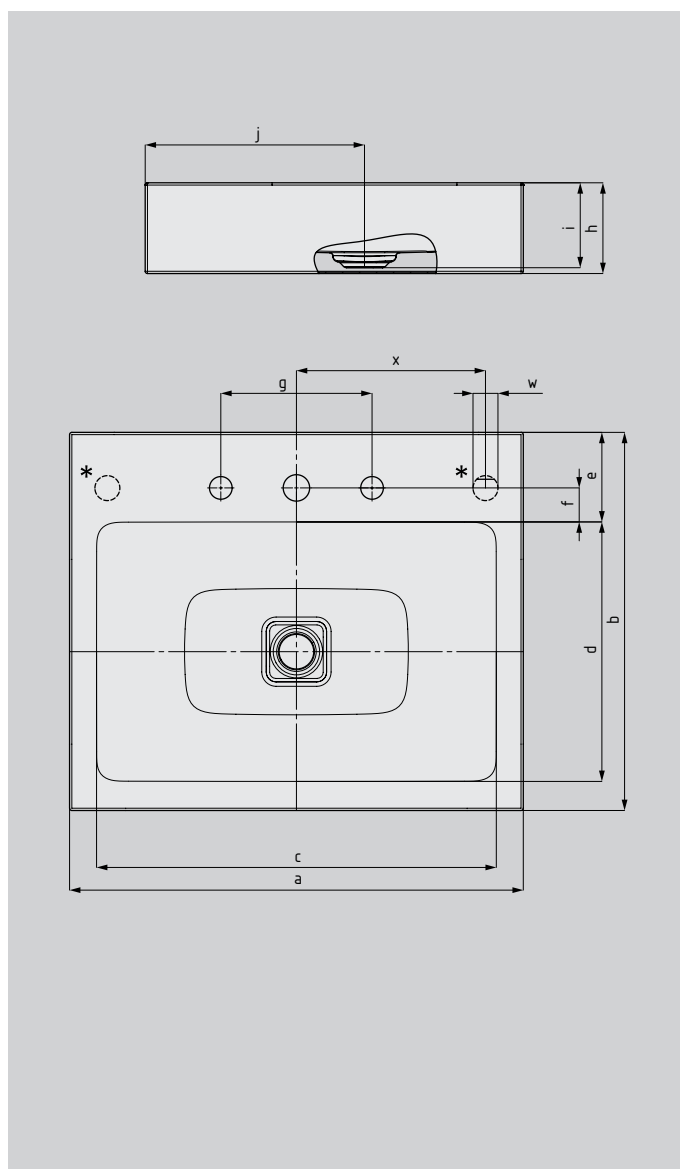
CONO ВСТРАИВАЕМАЯ СВЕРХУ РАКОВИНА

(ВЫСОТА БОРТА 120 ММ)

- раковина отличной формы излучает элегантность и гармонию
- оптимально встроенная эмалированная крышка сливного отверстия подчеркивает внутреннюю геометрию раковины
- необычно широкий край обеспечивает место для смесителя или личных аксессуаров
- идеально дополняет модельный ряд ванн CONO



Прим. рисунок



* Система слива-перелива CLOU, управляется тросом и кнопкой, кнопка управления может быть расположена слева или справа

Модель №		3085	3086
Внешняя длина	a	600	900 мм
Внешняя ширина	b	500	500 мм
Внутренняя длина	c	532	832 мм
Внутренняя ширина	d	348	348 мм
Глубина панели со смесителем	e	116	116 мм
Расстояние от отверстия для смесителя до края	f	45	45 мм
Расстояние между отверстиями для смесителя	g	200	200 мм
Высота грани	h	120	120 мм
Расстояние от поверхности раковины до нижнего края сливного отверстия	i	112	112 мм
Расстояние от заднего края до середины сливного отверстия	j	290	290 мм
Диаметр отверстия для кнопки управления	w	33	33 мм
Расстояние от отверстия для смесителя до отверстия для кнопки управления	x	250	275 мм
Вес эмалированной раковины, в кг		15,0	19,7

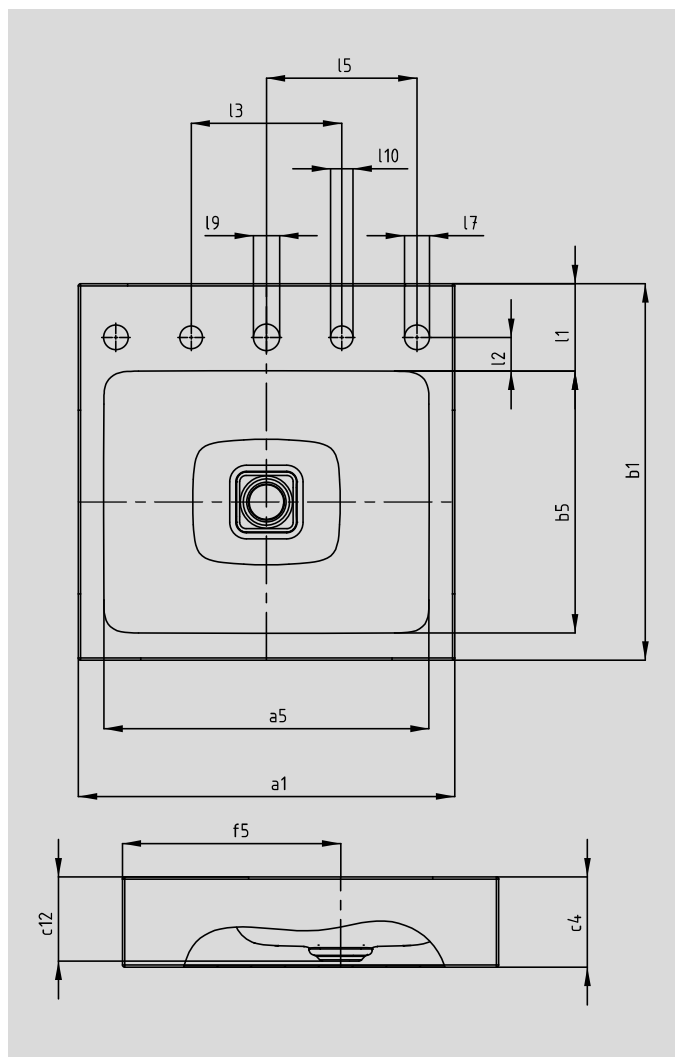
CONO ВСТРАИВАЕМАЯ СВЕРХУ РАКОВИНА

(ВЫСОТА БОРТА 120 ММ)

- сочетание минимализма и простой элегантности
- оптимально встроенная эмалированная крышка сливного отверстия подчеркивает внутреннюю геометрию раковины
- очень широкий край обеспечивает место для смесителя или личных аксессуаров
- отлично сочетается с изделиями CONO



Прим. рисунок



Модель №		3077
Внешняя длина	a_1	500 мм
Внутренняя длина	a_5	432 мм
Внешняя ширина	b_1	500 мм
Внутренняя ширина	b_5	348 мм
Высота грани	c_4	120 мм
Расстояние от поверхности раковины до нижнего края сливного отверстия	c_{12}	112 мм
Расстояние от заднего края до середины сливного отверстия	f_5	290 мм
Глубина панели со смесителем	l_1	116 мм
Расстояние от отверстия для смесителя до края	l_2	45 мм
Расстояние между отверстиями для смесителя	l_3	200 мм
Расстояние от отверстия для смесителя до отверстия для кнопки управления	l_5	200 мм
Диаметр отверстия для кнопки управления	l_7	33 мм
Диаметр центрального отверстия для смесителя	l_9	35 мм
Диаметр внешних отверстий для смесителя (только три отверстия)	l_{10}	30 мм
Вес эмалированной раковины, в кг		11,5

Возможны незначительные технические изменения и отклонения от указанных размеров.
Прим. рисунок.

KALDEWEI