

CAYONOPLAN

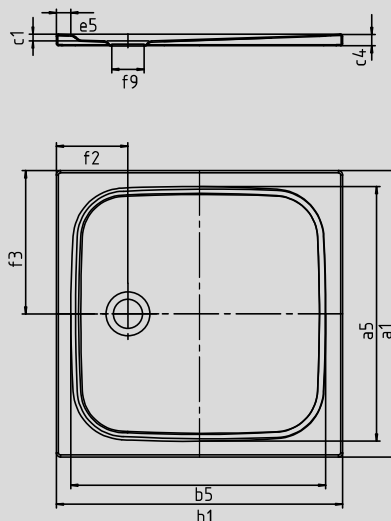
- подходит для установки в один уровень с полом
- классический дизайн идеально сочетается с другими продуктами модельного ряда CAYONO
- большое внутреннее пространство с центральной крышкой сифона с короткой стороны
- идеально сочетается с сифоном КА 90
- сталь-эмаль KALDEWEI



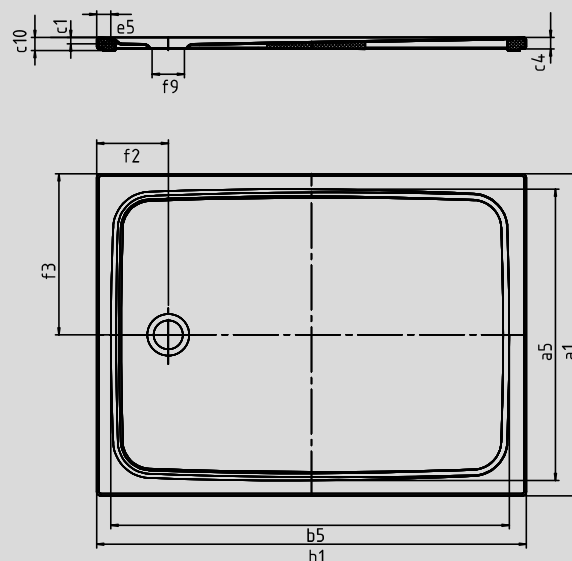
Прим. рисунок

	Общая высота	Монтажная высота
КА 90	98	81
КА 90 экстраплоский	87	70
КА 90 ультраплоский	78	61
КА 90 вертикальный	49	81

Модель 2251



Модель 2255 на низкопрофильной опоре



SECURE⁺

Модель №	2251	2254	2255	2256	
Внешняя длина	a ₁	800	900	750	800 мм
Внутренняя длина	a ₅	690	790	640	690 мм
Внешняя ширина	b ₁	800	900	1000	1000 мм
Внутренняя ширина	b ₅	690	790	890	890 мм
Глубина	c ₁	18	18	18	18 мм
Высота граней	c ₄	32	32	32	32 мм
Высота с подушкой	c ₁₀	37	37	37	37 мм
Ширина грани	e ₅	50	50	50	50 мм
Расстояние от края до середины сифона	f ₂	200	200	200	200 мм
Расстояние от края до середины сифона	f ₃	400	450	375	400 мм
Диаметр сифона	f ₉	90	90	90	90 мм
Вес эмалированного душевого поддона, в кг		18	22	19,5	21,5
Антислип		355 x 355	355 x 355	375 x 535	375 x 535 мм
Полный антислип		615 x 635	695 x 735	575 x 835	615 x 835 мм
SECURE PLUS		полностью	полностью	полностью	полностью



Союз работников технического надзора Рейнланд (Германия) подтверждает следующие свойства противоскользящего покрытия и полного противоскользящего покрытия от KALDEWEI:

- Оценка группы **B** для влажных участков покрытий, по которым передвигаются босиком (**DIN 51097**)
- Оценка группы **R 10** в отношении противоскользящих свойств покрытий в рабочих помещениях и областях с повышенной опасностью скольжения (**DIN 51130**)

Все модели CAYONOPLAN доступны с покрытием антислип, полный антислип или SECURE PLUS.

CAYONOPLAN

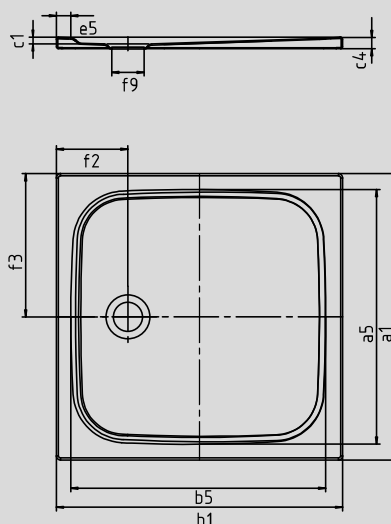
- подходит для установки в один уровень с полом
- классический дизайн идеально сочетается с другими продуктами модельного ряда CAYONO
- большое внутреннее пространство с центральной крышкой сифона с короткой стороны
- идеально сочетается с сифоном КА 90
- сталь-эмаль KALDEWEI



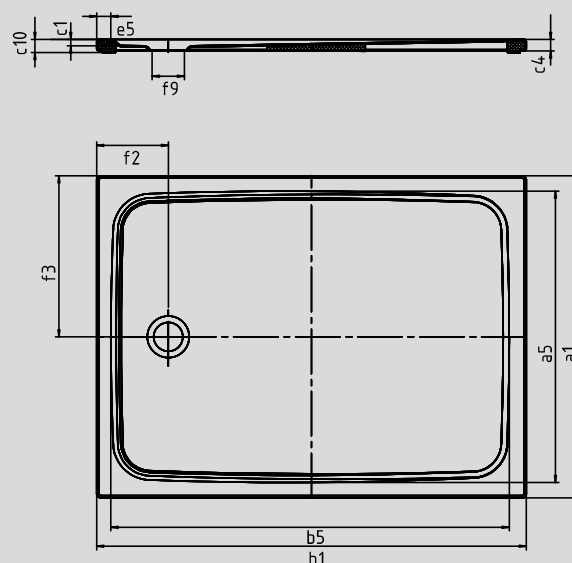
Прим. рисунок

	Общая высота	Монтажная высота
КА 90	98	81
КА 90 экстраплоский	87	70
КА 90 ультраплоский	78	61
КА 90 вертикальный	49	81

Модель 2251



Модель 2255 на низкопрофильной опоре



SECURE⁺

Модель №		2257	2258	2259	2261
Внешняя длина	a ₁	900	1000	750	750 мм
Внутренняя длина	a ₅	790	890	640	640 мм
Внешняя ширина	b ₁	1000	1000	1100	1200 мм
Внутренняя ширина	b ₅	890	890	990	1090 мм
Глубина	c ₁	18	18	18	18 мм
Высота граней	c ₄	32	32	32	32 мм
Высота с подушкой	c ₁₀	37	37	37	37 мм
Ширина грани	e ₅	50	50	50	50 мм
Расстояние от края до середины сифона	f ₂	200	200	200	200 мм
Расстояние от края до середины сифона	f ₃	450	500	375	375 мм
Диаметр сифона	f ₉	90	90	90	90 мм
Вес эмалированного душевого поддона, в кг		23	27	21	24
Антислип		495 x 495	495 x 495	375 x 535	375 x 535 мм
Полный антислип		695 x 835	815 x 835	575 x 935	575 x 1035 мм
SECURE PLUS		полностью	полностью	полностью	полностью



Союз работников технического надзора Рейнланд (Германия) подтверждает следующие свойства противоскользящего покрытия и полного противоскользящего покрытия от KALDEWEI:

- Оценка группы **B** для влажных участков покрытий, по которым передвигаются босиком (**DIN 51097**)
- Оценка группы **R 10** в отношении противоскользящих свойств покрытий в рабочих помещениях и областях с повышенной опасностью скольжения (**DIN 51130**)

Все модели CAYONOPLAN доступны с покрытием антислип, полный антислип или SECURE PLUS.

CAYONOPLAN

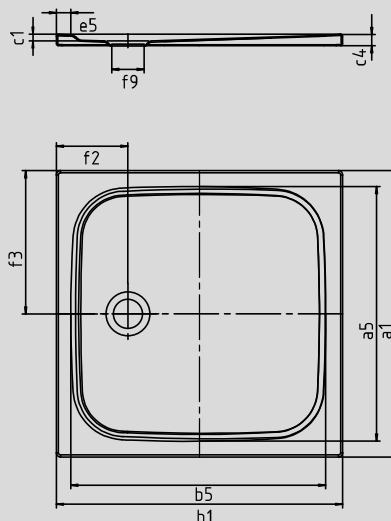
- подходит для установки в один уровень с полом
- классический дизайн идеально сочетается с другими продуктами модельного ряда CAYONO
- большое внутреннее пространство с центральной крышкой сифона с короткой стороны
- идеально сочетается с сифоном КА 90
- сталь-эмаль KALDEWEI



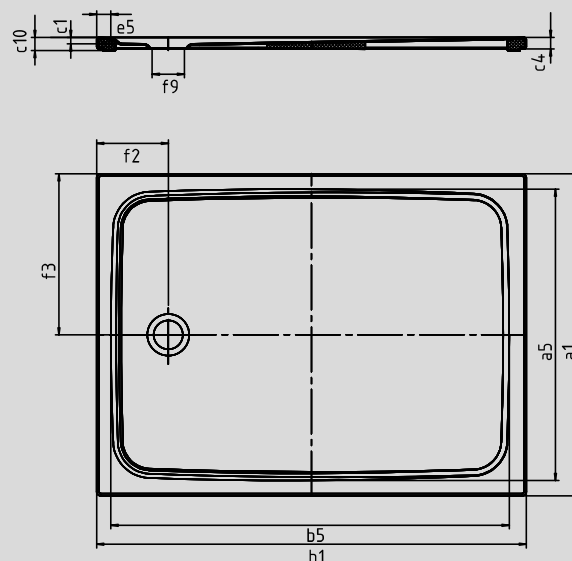
Прим. рисунок

	Общая высота	Монтажная высота
КА 90	98	81
КА 90 экстраплоский	87	70
КА 90 ультраплоский	78	61
КА 90 вертикальный	49	81

Модель 2251



Модель 2255 на низкопрофильной опоре



SECURE⁺

Модель №		2262	2263
Внешняя длина	a_1	800	900 мм
Внутренняя длина	a_5	690	790 мм
Внешняя ширина	b_1	1200	1200 мм
Внутренняя ширина	b_5	1090	1090 мм
Глубина	c_1	18	18 мм
Высота граней	c_4	32	32 мм
Высота с подушкой	c_{10}	32	32 мм
Ширина грани	e_5	50	50 мм
Расстояние от края до середины сифона	f_2	200	200 мм
Расстояние от края до середины сифона	f_3	400	450 мм
Диаметр сифона	f_9	90	90 мм
Вес эмалированного душевого поддона, в кг		25	29
Антислип		375 x 535	375 x 535 мм
Полный антислип		615 x 1035	695 x 1035 мм
SECURE PLUS		полностью	полностью



Союз работников технического надзора Рейнланд (Германия) подтверждает следующие свойства противоскользящего покрытия и полного противоскользящего покрытия от KALDEWEI:

- Оценка группы **B** для влажных участков покрытий, по которым передвигаются босиком (**DIN 51097**)
- Оценка группы **R 10** в отношении противоскользящих свойств покрытий в рабочих помещениях и областях с повышенной опасностью скольжения (**DIN 51130**)

Все модели CAYONOPLAN доступны с покрытием антислип, полный антислип или SECURE PLUS.

CAYONOPLAN

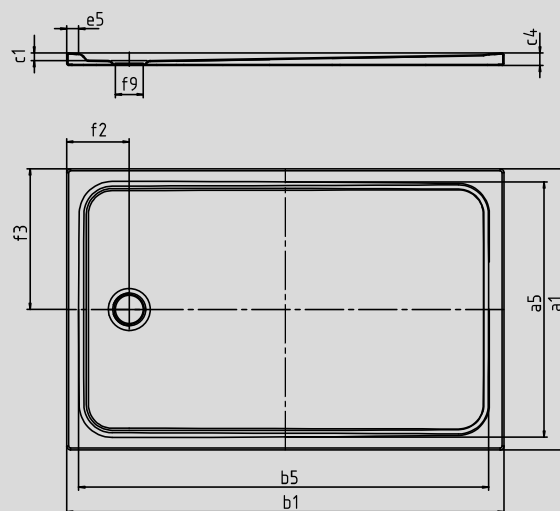
- подходит для установки в один уровень с полом
- классический дизайн идеально сочетается с другими продуктами модельного ряда CAYONO
- большое внутреннее пространство с центральной крышкой сифона с короткой стороны
- идеально сочетается с сифоном КА 90
- сталь-эмаль KALDEWEI



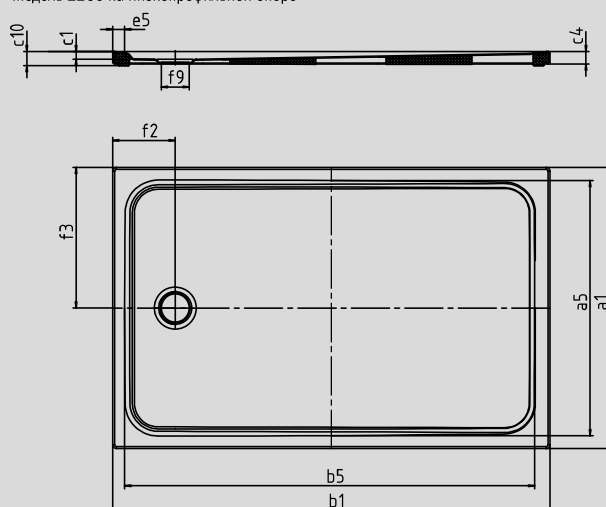
Прим. рисунок

	Общая высота	Монтажная высота
КА 90	105	81
КА 90 экстраплоский	94	70
КА 90 ультраплоский	85	61
КА 90 вертикальный	49	81

Модель 2266



Модель 2266 на низкопрофильной опоре



SECURE⁺

Модель №	2266	2267
Внешняя длина	800	900 мм
Внутренняя длина	690	790 мм
Внешняя ширина	1400	1400 мм
Внутренняя ширина	1290	1290 мм
Глубина	25	25 мм
Высота граней	40	40 мм
Высота с подушкой	45	45 мм
Ширина грани	50	50 мм
Расстояние от края до середины сифона	200	200 мм
Расстояние от края до середины сифона	400	450 мм
Диаметр сифона	90	90 мм
Вес эмалированного душевого поддона, в кг	30	33
Антислип	555 x 855	555 x 855 мм
Полный антислип	615 x 1235	695 x 1235 мм
SECURE PLUS	полностью	полностью



Союз работников технического надзора Рейнланд (Германия) подтверждает следующие свойства противоскользящего покрытия и полного противоскользящего покрытия от KALDEWEI:

- Оценка группы **B** для влажных участков покрытий, по которым передвигаются босиком (**DIN 51097**)
- Оценка группы **R 10** в отношении противоскользящих свойств покрытий в рабочих помещениях и областях с повышенной опасностью скольжения (**DIN 51130**)

Все модели CAYONOPLAN доступны с покрытием антислип, полный антислип или SECURE PLUS.

Возможны незначительные технические изменения и отклонения от указанных размеров.
Прим. рисунок.

CAYONOPLAN

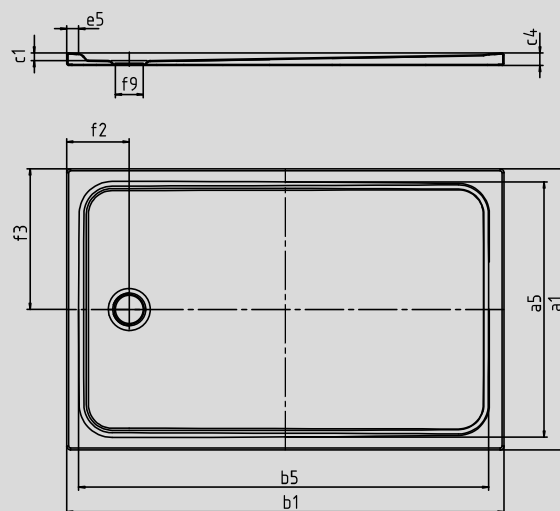
- подходит для установки в один уровень с полом
- классический дизайн идеально сочетается с другими продуктами модельного ряда CAYONO
- большое внутреннее пространство с центральной крышкой сифона с короткой стороны
- идеально сочетается с сифоном КА 90
- сталь-эмаль KALDEWEI



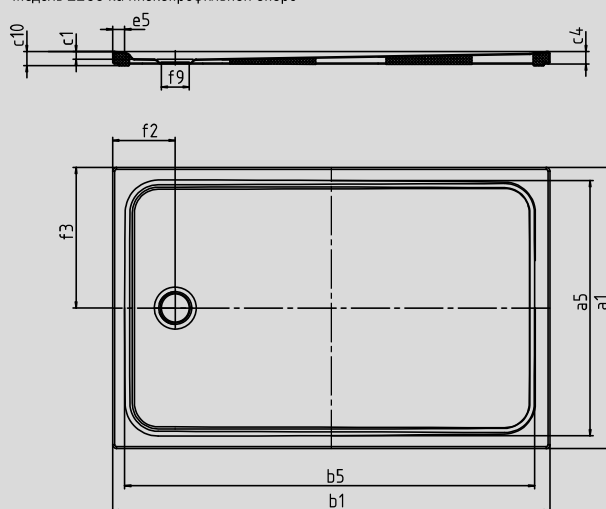
Прим. рисунок

	Общая высота	Монтажная высота
КА 90	105	81
КА 90 экстраплоский	94	70
КА 90 ультраплоский	85	61
КА 90 вертикальный	49	81

Модель 2266



Модель 2266 на низкопрофильной опоре



SECURE⁺

Модель №	2270	2271	2272	2275	
Внешняя длина	a ₁	750	800	900	750 мм
Внутренняя длина	a ₅	640	690	790	640 мм
Внешняя ширина	b ₁	1500	1500	1500	1600 мм
Внутренняя ширина	b ₅	1390	1390	1390	1490 мм
Глубина	c ₁	25	25	25	25 мм
Высота граней	c ₄	40	40	40	40 мм
Высота с подушкой	c ₁₀	45	45	45	45 мм
Ширина грани	e ₅	50	50	50	50 мм
Расстояние от края до середины сифона	f ₂	200	200	200	200 мм
Расстояние от края до середины сифона	f ₃	375	400	450	375 мм
Диаметр сифона	f ₉	90	90	90	90 мм
Вес эмалированного душевого поддона, в кг		30	32	36	31
Антислип		395 x 855	555 x 855	555 x 855	395 x 855 мм
Полный антислип		575 x 1335	615 x 1335	695 x 1335	575 x 1435 мм
SECURE PLUS		полностью	полностью	полностью	полностью



Союз работников технического надзора Рейнланд (Германия) подтверждает следующие свойства противоскользящего покрытия и полного противоскользящего покрытия от KALDEWEI:

- Оценка группы **B** для влажных участков покрытий, по которым передвигаются босиком (**DIN 51097**)
- Оценка группы **R 10** в отношении противоскользящих свойств покрытий в рабочих помещениях и областях с повышенной опасностью скольжения (**DIN 51130**)

Все модели CAYONOPLAN доступны с покрытием антислип, полный антислип или SECURE PLUS.

CAYONOPLAN

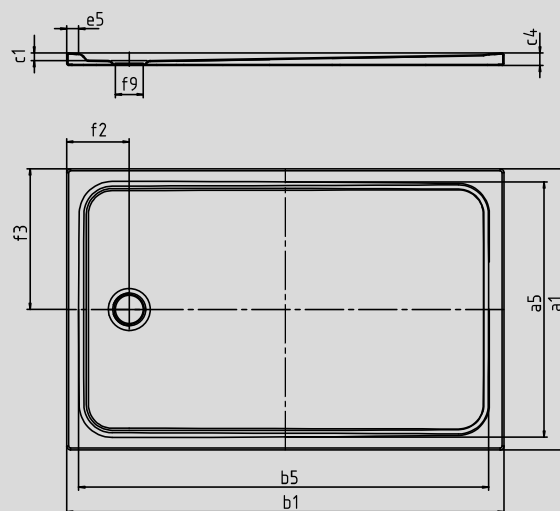
- подходит для установки в один уровень с полом
- классический дизайн идеально сочетается с другими продуктами модельного ряда CAYONO
- большое внутреннее пространство с центральной крышкой сифона с короткой стороны
- идеально сочетается с сифоном КА 90
- сталь-эмаль KALDEWEI



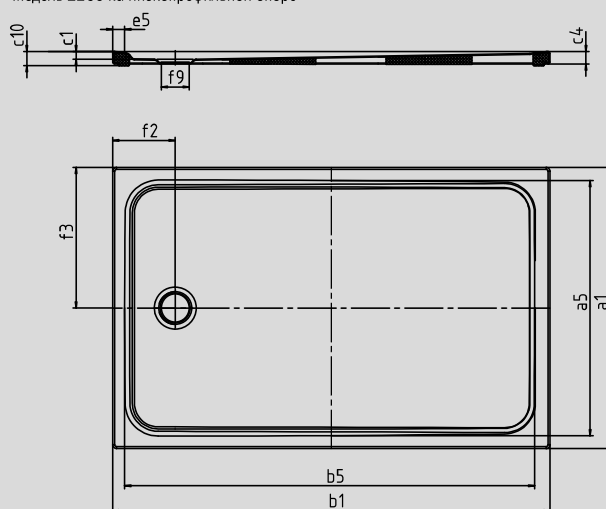
Прим. рисунок

	Общая высота	Монтажная высота
КА 90	105	81
КА 90 экстраплоский	94	70
КА 90 ультраплоский	85	61
КА 90 вертикальный	49	81

Модель 2266



Модель 2266 на низкопрофильной опоре



SECURE⁺

Модель №	2276	2278	2279
Внешняя длина	800	700	750 мм
Внутренняя длина	690	590	640 мм
Внешняя ширина	1600	1700	1700 мм
Внутренняя ширина	1490	1590	1590 мм
Глубина	25	25	25 мм
Высота граней	40	40	40 мм
Высота с подушкой	45	45	45 мм
Ширина грани	50	50	50 мм
Расстояние от края до середины сифона	200	200	200 мм
Расстояние от края до середины сифона	400	350	375 мм
Диаметр сифона	90	90	90 мм
Вес эмалированного душевого поддона, в кг	32	29	33,5
Антислип	555 x 855	395 x 855	395 x 855 мм
Полный антислип	615 x 1435	535 x 1535	575 x 1535 мм
SECURE PLUS	полностью	полностью	полностью



Союз работников технического надзора Рейнланд (Германия) подтверждает следующие свойства противоскользящего покрытия и полного противоскользящего покрытия от KALDEWEI:

- Оценка группы **B** для влажных участков покрытий, по которым передвигаются босиком (**DIN 51097**)
- Оценка группы **R 10** в отношении противоскользящих свойств покрытий в рабочих помещениях и областях с повышенной опасностью скольжения (**DIN 51130**)

Все модели CAYONOPLAN доступны с покрытием антислип, полный антислип или SECURE PLUS.