

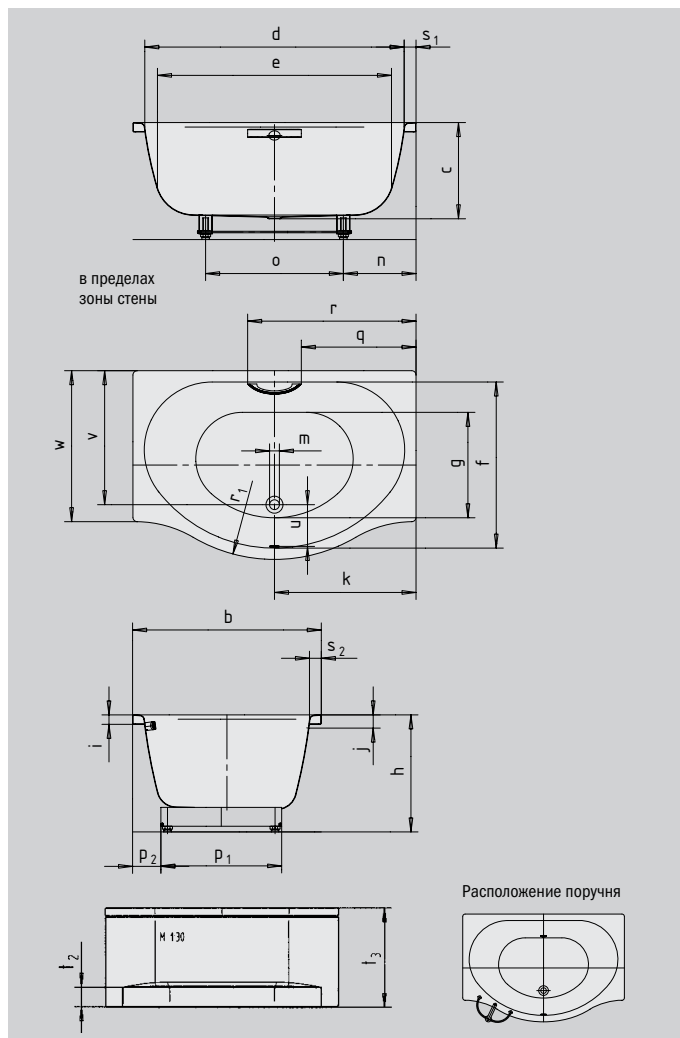
DUO POOL

- ванна глубиной 50,5 см предназначена для полного погружения
- несмотря на свои компактные внешние размеры, обладает достаточным внутренним объемом
- обеспечивает непревзойденный комфорт даже в маленьких ваннных комнатах
- сталь-эмаль KALDEWEI 3,5 мм
- доступна также с панелью



Прим. рисунок

Чтобы заказать ванну с высверленными заранее отверстиями под ручку с одной стороны, пожалуйста, заказывайте модель xxxx**1011**xxxx.



РУЧКА СДЕРЖАННАЯ РОСКОШЬ



(не для моделей 150-2, 150-3)

Модель №		150
Внешняя длина	a	1500 мм
Внешняя ширина	b	1000 мм
Глубина	c	505 мм
Внутренняя длина (вверху)	d	1300 мм
Внутренняя длина (внизу)	e	1200 мм
Внутренняя ширина (вверху)	f ₁ ; f ₂	880 мм
Внутренняя ширина (внизу)	g	560 мм
Высота с ножками	h	620-640 мм
Высота граней	i	50 мм
Расстояние от верхнего края до середины переливного отверстия	j	70 мм
Расстояние от края ванны до середины сливного отверстия	k	750 мм
Диаметр переливного отверстия	l	52 мм
Диаметр сливного отверстия	m	52 мм
Расстояние от стороны расположения ног и края ванны до середины основания	n	385 мм
Расстояние между ножками	o	730 мм
Максимальная ширина основания	p ₁ ; p ₂	640: 150 мм
Расстояние от края ванны (сторона ног) до начала ручки	q	608 мм
Расстояние от края ванны (сторона ног) до конца ручки	r	892,5 мм
Ширина краев (сторона расположения ног; продольная сторона)	s ₁ ; s ₂	60; 60 мм
Высота защитного ограждения	t ₂	135 мм
Высота с кронштейном и панелью	t ₃	640 мм
Расстояние между центрами сливного и переливного отверстий	u	220 мм
Монтажные размеры	w	800 мм
Расстояние от края ванны (продольного) до середины сливного отверстия	v	710 мм
Полезный объем в литрах**		240
Вес эмалированной ванны, в кг		54
Антислип		∅ 435 мм
Полный антислип		850 x 240 мм

Возможны незначительные технические изменения и отклонения от указанных размеров.
 ** Полезный объем = Объем воды - 70 литров, в среднем вытесняемых телом.

KALDEWEI